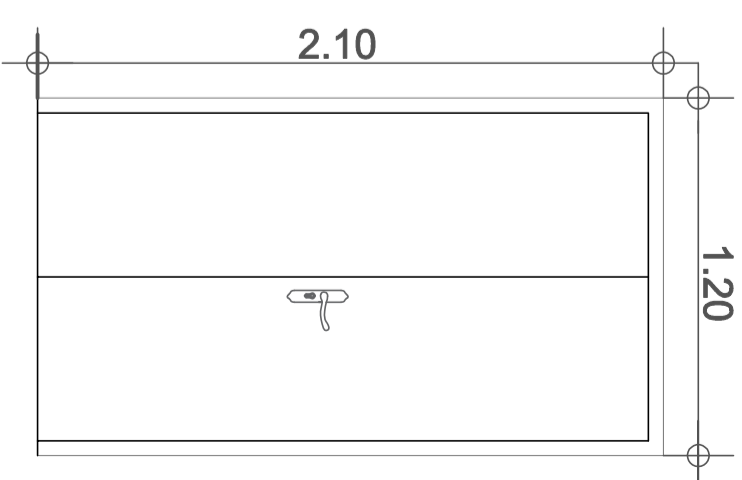
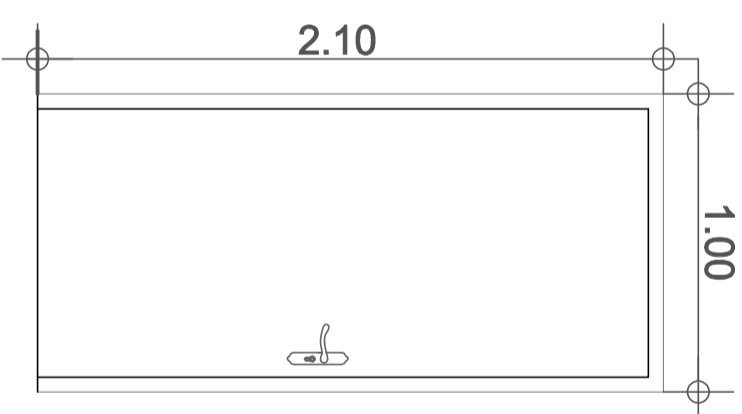
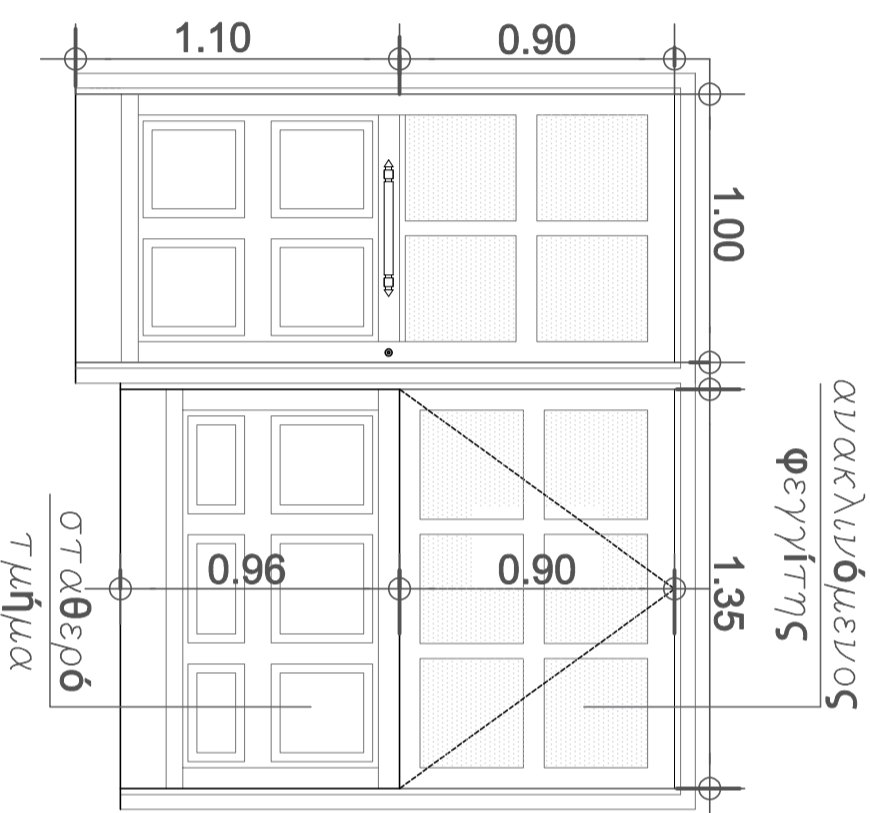
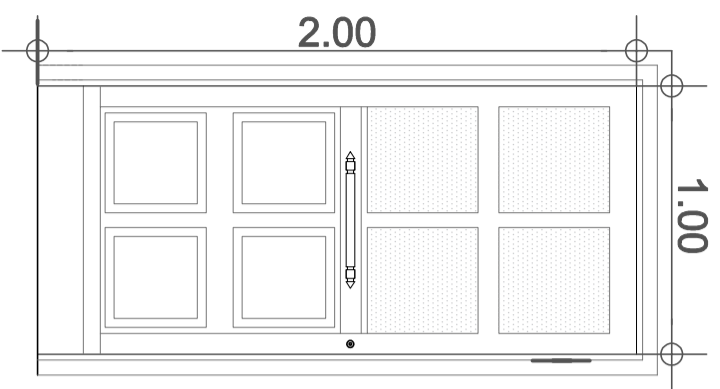
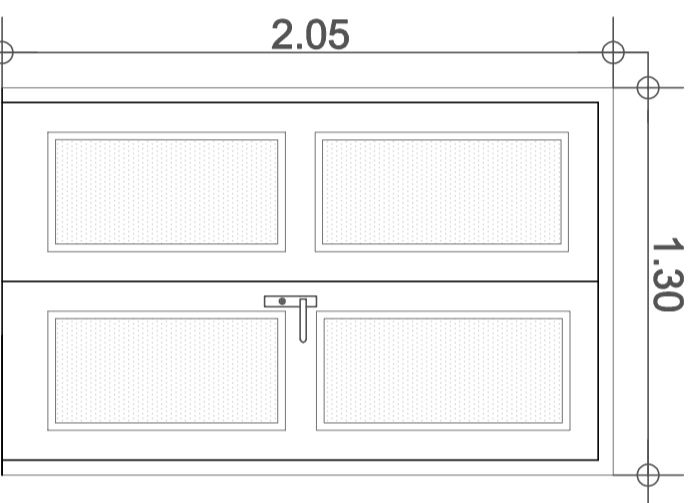


ΤΥΠΟΣ	Θετλαα	ΥΛΙΚΟ ΞΥΛΟ	ΤΥΠΟΣ	Θετλαβ	ΥΛΙΚΟ ΞΥΛΟ	ΤΥΠΟΣ	Θετλαγ	ΥΛΙΚΟ ΞΥΛΟ	ΤΥΠΟΣ	Θετλαδ	ΥΛΙΚΟ ΞΥΛΟ
ΠΟΣΟΤΗΤΑ	1	ΚΑΣΑ ΞΥΛΙΝΗ	ΠΟΣΟΤΗΤΑ	1	ΚΑΣΑ ΞΥΛΙΝΗ	ΠΟΣΟΤΗΤΑ	1	ΚΑΣΑ ΞΥΛΙΝΗ	ΠΟΣΟΤΗΤΑ	1	ΚΑΣΑ ΞΥΛΙΝΗ
ΧΩΡΟΣ	ΗΜΙΠΡΟΤΕΙΟ – ΟΥΗ ΚΟΡΙΝΘΟΥ		ΧΩΡΟΣ	ΗΜΙΠΡΟΤΕΙΟ – ΟΥΗ ΚΟΡΙΝΘΟΥ		ΧΩΡΟΣ	ΗΜΙΠΡΟΤΕΙΟ		ΧΩΡΟΣ	ΗΜΙΠΡΟΤΕΙΟ	



ΤΥΠΟΣ	ΘΓΠΡ	ΥΛΙΚΟ ΜΕΤΑΛΛΙΚΗ	ΤΥΠΟΣ	ΘΑΛ	ΥΛΙΚΟ ΑΝΟΣΜΙΝΙΟ
ΠΟΣΟΤΗΤΑ	1	ΥΡΑΝΤΟΧΗ Τ60	ΠΟΣΟΤΗΤΑ	2	ΚΑΣΑ ΑΝΟΣΜΙΝΙΟΥ
ΧΩΡΟΣ	ΗΜΙΠΡΟΤΕΙΟ – ΛΕΒΗΤΟΣΤΑΣΙΟ		ΧΩΡΟΣ	ΗΜΙΠΡΟΤΕΙΟ – ΑΥΛΕΙΟΣ ΧΩΡΟΣ	



**ΔΗΜΟΣ ΠΑΤΡΕΩΝ**  
**ΔΙΕΥΘΥΝΣΗ ΑΡΧΙΤ/ΚΟΥ ΕΡΓΟΥ & ΗΜ**

**ΕΡΓΟ: 10ο ΔΗΜΟΤΙΚΟ ΣΧΟΛΕΙΟ ΠΑΤΡΕΩΝ**

ΣΧΕΔΙΟ

ΑΡ. ΣΧΕΔΙΟΥ

**ΠΙΝΑΚΑΣ ΝΕΩΝ ΘΥΡΩΝ - ΠΑΡΑΘΥΡΩΝ**

ΠΑΤΡΑ ΙΑΝΟΥΑΡΙΟΣ 2022

ΚΑΙΜΑΚΑ 1:50

Ο ΜΕΛΕΤΗΤΗΣ

Ο ΠΡΟΪΣΤΑΜΕΝΟΣ  
ΚΤΙΡΙΑΚΩΝ ΕΡΓΩΝ

Ο Δ/ΝΤΗΣ  
ΑΡΧΙΤ/ΚΟΥ ΕΡΓΟΥ & ΗΜ

ΘΕΩΡΗΘΗΚΕ

ΕΛΕΓΘΗΚΕ

Κ. ΜΑΝΤΑ  
αρχιτέκτων μηχανικός

Δ. ΝΙΚΟΛΑΟΥ  
πολιτικός μηχανικός

Ν. ΜΩΡΑΙΤΗΣ  
μηχανολόγος μηχανικός