

Φωτισμός Γηπέδου Α.Καστρισιού

Ημερομηνία: 20.06.2019
Υπεύθυνος επεξεργασίας: Δαρσινός Β.



Δήμος Πατρεών
Τμήμα ΗΜ

Υπεύθυνος επεξεργασίας Δαρσινός Β.
Τηλέφωνο
Φαξ
e-Mail

Περιεχόμενα

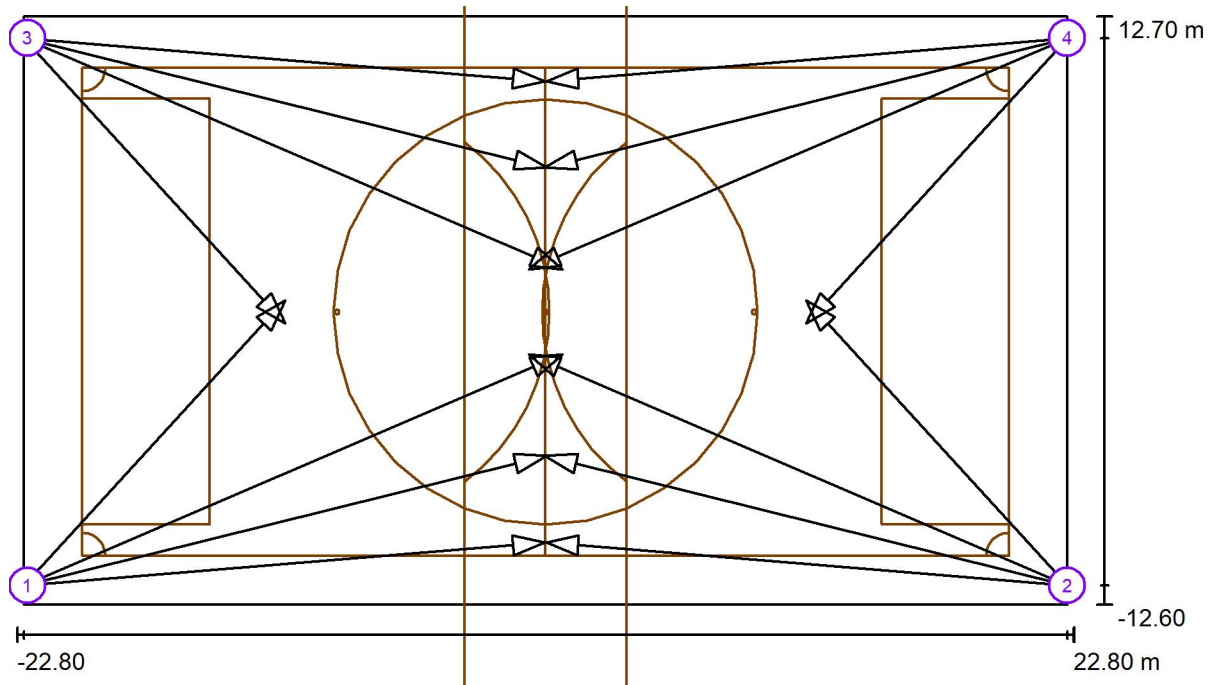
Φωτισμός Γηπέδου Α.Καστρισιού	
Εξώφυλλο μελέτης	1
Περιεχόμενα	2
Γήπεδο 7Χ7	
Αθλητικά φωτιστικά (λίστα συντεταγμένων)	3
Παρατηρητής GR (επισκόπηση αποτελεσμάτων)	5
Εξωτερικές επιφάνειες	
Γήπεδο ποδοσφαίρου 1 Ψηφιοπλέγμα υπολογισμού (PA)	
Περίληψη	7
Ισοδύναμες γραμμές (E, οριζόντια)	8
Αποχρώσεις γκρι (E, οριζόντια)	9



Δήμος Πατρών
Τμήμα ΗΜ

Υπεύθυνος επεξεργασίας Δαρσινός Β.
Τηλέφωνο
Φαξ
e-Mail

Γήπεδο 7Χ7 / Αθλητικά φωτιστικά (λίστα συντεταγμένων)



Κλίμακα 1 : 326

Λίστα των αθλητικών φωτιστικών

Φωτιστικό	Ευρετήριο	Θέση [m]			Φωτιζόμενο σημείο [m]			Φωτιζόμενη γωνία [°]	Ευθυγράμμιση	Ιστός
		X	Y	Z	X	Y	Z			
Disano Illuminazione SpA 2185 700mA 4000K CLD CELL 2185 Forum LED - 1 MODULO - asimmetrico	1	-22.500	-11.781	8.000	0.737	-1.826	0.000	17.6	(C IMax, G IMax)	/
Disano Illuminazione SpA 2185 700mA 4000K CLD CELL 2185 Forum LED - 1 MODULO - asimmetrico	2	22.500	-11.781	8.000	-0.737	-1.826	0.000	17.6	(C IMax, G IMax)	/
Disano Illuminazione SpA 2185 700mA 4000K CLD CELL 2185 Forum LED - 1 MODULO - asimmetrico	3	-22.500	11.781	8.000	0.737	1.826	0.000	17.6	(C IMax, G IMax)	/
Disano Illuminazione SpA 2185 700mA 4000K CLD CELL 2185 Forum LED - 1 MODULO - asimmetrico	4	22.500	11.781	8.000	-0.737	1.826	0.000	17.6	(C IMax, G IMax)	/

Δήμος Πατρεών
Τμήμα ΗΜ

Υπεύθυνος επεξεργασίας Δαρσινός Β.
Τηλέφωνο
Φαξ
e-Mail

Γήπεδο 7Χ7 / Αθλητικά φωτιστικά (λίστα συντεταγμένων)

Λίστα των αθλητικών φωτιστικών

Φωτιστικό	Ευρητήριο	Θέση [m]			Φωτιζόμενο σημείο [m]			Φωτιζόμενη γωνία [°]	Ευθυγράμμιση	Ιστός
		X	Y	Z	X	Y	Z			
Disano Illuminazione SpA 2185 700mA 4000K CLD CELL 2185 Forum LED - 1 MODULO - asimmetrico	1	-22.500	-11.781	8.000	0.037	-6.200	0.000	19.0	(C IMax, G IMax)	/
Disano Illuminazione SpA 2185 700mA 4000K CLD CELL 2185 Forum LED - 1 MODULO - asimmetrico	2	22.500	-11.781	8.000	-0.037	-6.200	0.000	19.0	(C IMax, G IMax)	/
Disano Illuminazione SpA 2185 700mA 4000K CLD CELL 2185 Forum LED - 1 MODULO - asimmetrico	3	-22.500	11.781	8.000	0.037	6.200	0.000	19.0	(C IMax, G IMax)	/
Disano Illuminazione SpA 2185 700mA 4000K CLD CELL 2185 Forum LED - 1 MODULO - asimmetrico	4	22.500	11.781	8.000	-0.037	6.200	0.000	19.0	(C IMax, G IMax)	/
Disano Illuminazione SpA 2185 700mA 4000K CLD CELL 2185 Forum LED - 1 MODULO - asimmetrico	1	-22.500	-11.781	8.000	-0.041	-9.929	0.000	19.5	(C IMax, G IMax)	/
Disano Illuminazione SpA 2185 700mA 4000K CLD CELL 2185 Forum LED - 1 MODULO - asimmetrico	2	22.500	-11.781	8.000	0.041	-9.929	0.000	19.5	(C IMax, G IMax)	/
Disano Illuminazione SpA 2185 700mA 4000K CLD CELL 2185 Forum LED - 1 MODULO - asimmetrico	3	-22.500	11.781	8.000	-0.041	9.929	0.000	19.5	(C IMax, G IMax)	/
Disano Illuminazione SpA 2185 700mA 4000K CLD CELL 2185 Forum LED - 1 MODULO - asimmetrico	4	22.500	11.781	8.000	0.041	9.929	0.000	19.5	(C IMax, G IMax)	/
Disano Illuminazione SpA 2185 700mA 4000K CLD CELL 2185 Forum LED - 1	1	-22.500	-11.781	8.000	-11.237	0.500	0.000	25.6	(C IMax, G IMax)	/

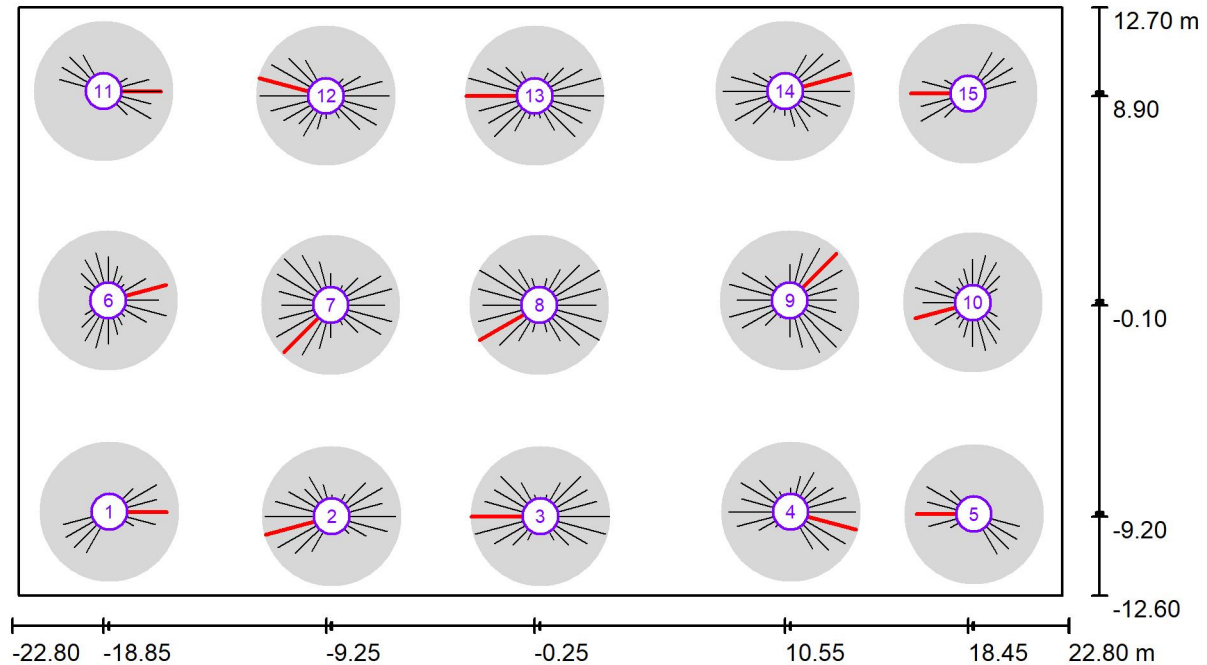
MODULO - asimmetrico Disano Illuminazione SpA 2185 700mA 4000K CLD CELL 2185 Forum LED - 1 MODULO - asimmetrico Disano Illuminazione SpA 2185 700mA 4000K CLD CELL 2185 Forum LED - 1	2	22.500	-11.781	8.000	11.237	0.500	0.000	25.6	(C IMax, G IMax)	/
MODULO - asimmetrico Disano Illuminazione SpA 2185 700mA 4000K CLD CELL 2185 Forum LED - 1 MODULO - asimmetrico Disano Illuminazione SpA 2185 700mA 4000K CLD CELL 2185 Forum LED - 1	3	-22.500	11.781	8.000	-11.237	-0.500	0.000	25.6	(C IMax, G IMax)	/
MODULO - asimmetrico Disano Illuminazione SpA 2185 700mA 4000K CLD CELL 2185 Forum LED - 1 MODULO - asimmetrico Disano Illuminazione SpA 2185 700mA 4000K CLD CELL 2185 Forum LED - 1	4	22.500	11.781	8.000	11.237	-0.500	0.000	25.6	(C IMax, G IMax)	/



Δήμος Πατρεών
Τμήμα ΗΜ

Υπεύθυνος επεξεργασίας Δαρσινός Β.
Τηλέφωνο
Φαξ
e-Mail

Γήπεδο 7Χ7 / Παρατηρητής GR (επισκόπηση αποτελεσμάτων)



Κλίμακα 1 : 326

Κατάλογος σημείων υπολογισμού GR

Αρ.	Ονομασία	Θέση [m]			Περιοχή οπτικής γωνίας [°]			Κλίση	Max
		X	Y	Z	Έναρξη	Τέλος	Εύρος βήματος		
1	Παρατηρητής GR 1	-18.600	-9.000	1.500	0.0	360.0	15.0	-2.0	38 ²⁾
2	Παρατηρητής GR 2	-9.000	-9.200	1.500	0.0	360.0	15.0	-2.0	46 ²⁾
3	Παρατηρητής GR 3	0.000	-9.200	1.500	0.0	360.0	15.0	-2.0	46 ²⁾
4	Παρατηρητής GR 4	10.800	-9.000	1.500	0.0	360.0	15.0	-2.0	45 ²⁾

Δήμος Πατρών
Τμήμα ΗΜ

Υπεύθυνος επεξεργασίας Δαρσινός Β.
Τηλέφωνο
Φαξ
e-Mail

Γήπεδο 7X7 / Παρατηρητής GR (επισκόπηση αποτελεσμάτων)

Κατάλογος σημείων υπολογισμού GR

Αρ.	Ονομασία	Θέση [m]			Περιοχή οπτικής γωνίας [°]			Κλίση	Max
		X	Y	Z	Έναρξη	Τέλος	Εύρος βήματος		
5	Παρατηρητής GR 5	18.700	-9.100	1.500	0.0	360.0	15.0	-2.0	38 ²⁾
6	Παρατηρητής GR 6	-18.650	0.100	1.500	0.0	360.0	15.0	-2.0	40 ²⁾
7	Παρατηρητής GR 7	-9.050	-0.100	1.500	0.0	360.0	15.0	-2.0	44 ²⁾
8	Παρατηρητής GR 8	-0.050	-0.100	1.500	0.0	360.0	15.0	-2.0	46 ²⁾
9	Παρατηρητής GR 9	10.750	0.100	1.500	0.0	360.0	15.0	-2.0	44 ²⁾
10	Παρατηρητής GR 10	18.650	0.000	1.500	0.0	360.0	15.0	-2.0	40 ²⁾
11	Παρατηρητής GR 11	-18.850	9.100	1.500	0.0	360.0	15.0	-2.0	38 ²⁾
12	Παρατηρητής GR 12	-9.250	8.900	1.500	0.0	360.0	15.0	-2.0	46 ²⁾
13	Παρατηρητής GR 13	-0.250	8.900	1.500	0.0	360.0	15.0	-2.0	46 ²⁾
14	Παρατηρητής GR 14	10.550	9.100	1.500	0.0	360.0	15.0	-2.0	45 ²⁾
15	Παρατηρητής GR 15	18.450	9.000	1.500	0.0	360.0	15.0	-2.0	38 ²⁾

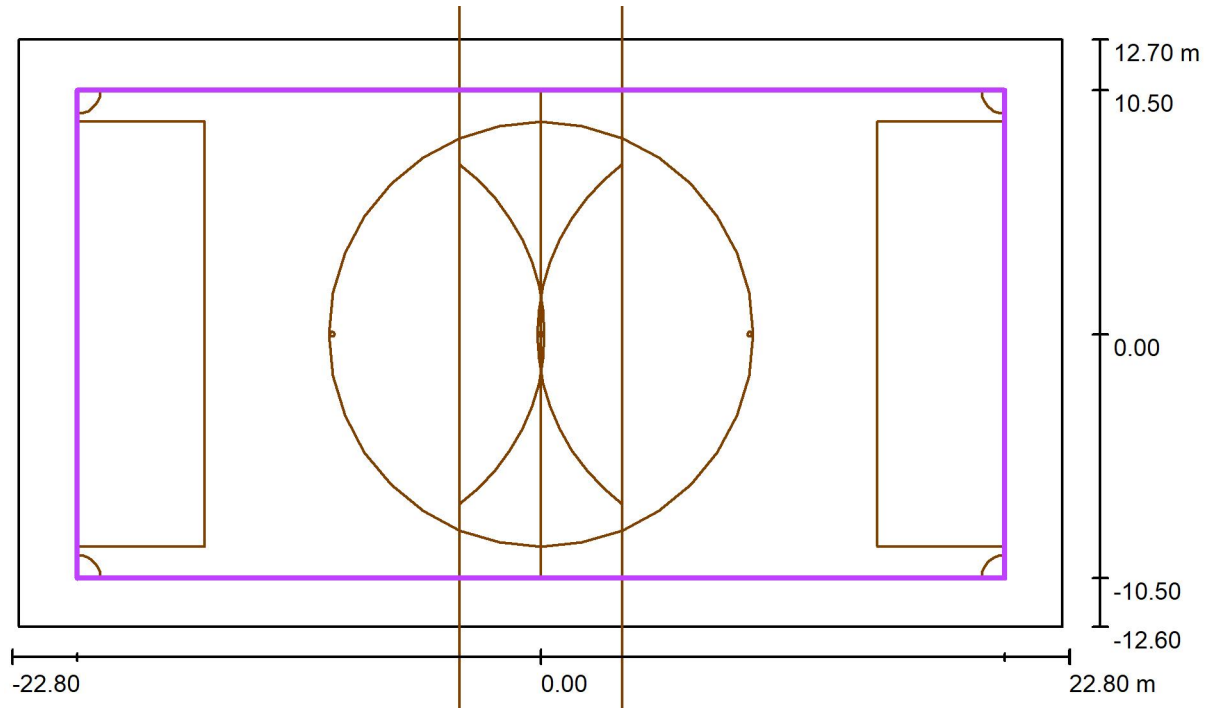
2) Η υπολογισμένη ισοδύναμη πυκνότητα φωτεινότητας πέπλου του περιβάλλοντος βασίζεται στην προϋπόθεση μιας ολικά διάχυτης ανάκλασης του περιβάλλοντος (κατά το EN 12464-2).



Δήμος Πατρεών
Τμήμα ΗΜ

Υπεύθυνος επεξεργασίας Δαρσινός Β.
Τηλέφωνο
Φαξ
e-Mail

Γήπεδο 7Χ7 / Γήπεδο ποδοσφαίρου 1 Ψηφιοπλέγμα υπολογισμού (ΡΑ) / Περίληψη



Κλίμακα 1 : 326

Θέση: (0.000 m, 0.000 m, 0.000 m)

Μέγεθος: (40.000 m, 21.000 m)

Περιστροφή: (0.0°, 0.0°, 0.0°)

Τύπος: Κανονικά, Κάνναβος: 15 x 7 Σημεία

Ανήκει στους παρακάτω αθλητικούς χώρους: Γήπεδο ποδοσφαίρου

Επισκόπηση αποτελεσμάτων

Αρ.	Τύπος	E_m [lx]	E_{min} [lx]	E_{max} [lx]	E_{min} / E_m	E_{min} / E_{max}	$E_{h.m} / E_m$	Υ [m]	Κάμερα
1	Οριζόντια	215	131	393	0.61	0.33	/	0.000	/

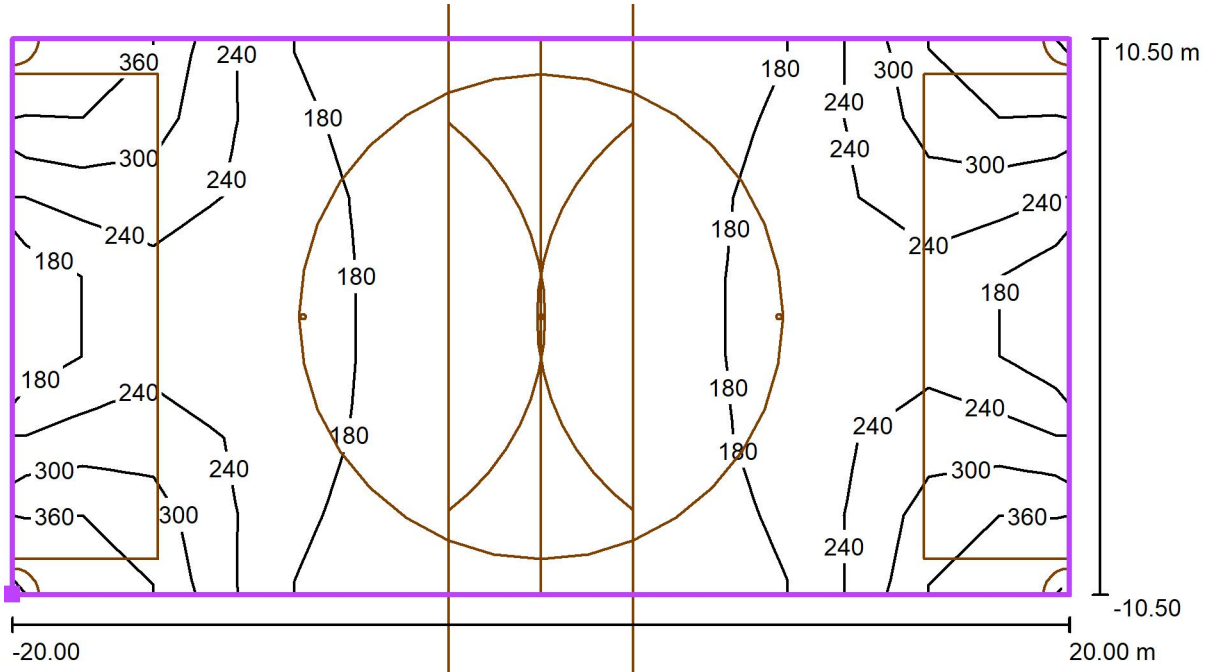
$E_{h.m} / E_m$ = Σχέση μεταξύ μεσαίας οριζόντιας και κατακόρυφης έντασης φωτισμού, Υ = Ύψος μέτρησης



Δήμος Πατρεών
Τμήμα ΗΜ

Υπεύθυνος επεξεργασίας Δαρσινός Β.
Τηλέφωνο
Φαξ
e-Mail

**Γήπεδο 7Χ7 / Γήπεδο ποδοσφαίρου 1 Ψηφιοπλέγμα υπολογισμού (ΡΑ) /
Ισοδύναμες γραμμές (E, οριζόντια)**



Τιμές σε Lux, Κλίμακα 1 : 286

Θέση της επιφανείας στο εξωτερικό
σκηνικό:
Επιλεγμένο σημείο: (-20.000 m, -
10.500 m, 0.000 m)



Κάνναβος: 15 x 7 Σημεία

E_m [lx]
215

E_{min} [lx]
131

E_{max} [lx]
393

E_{min} / E_m
0.61

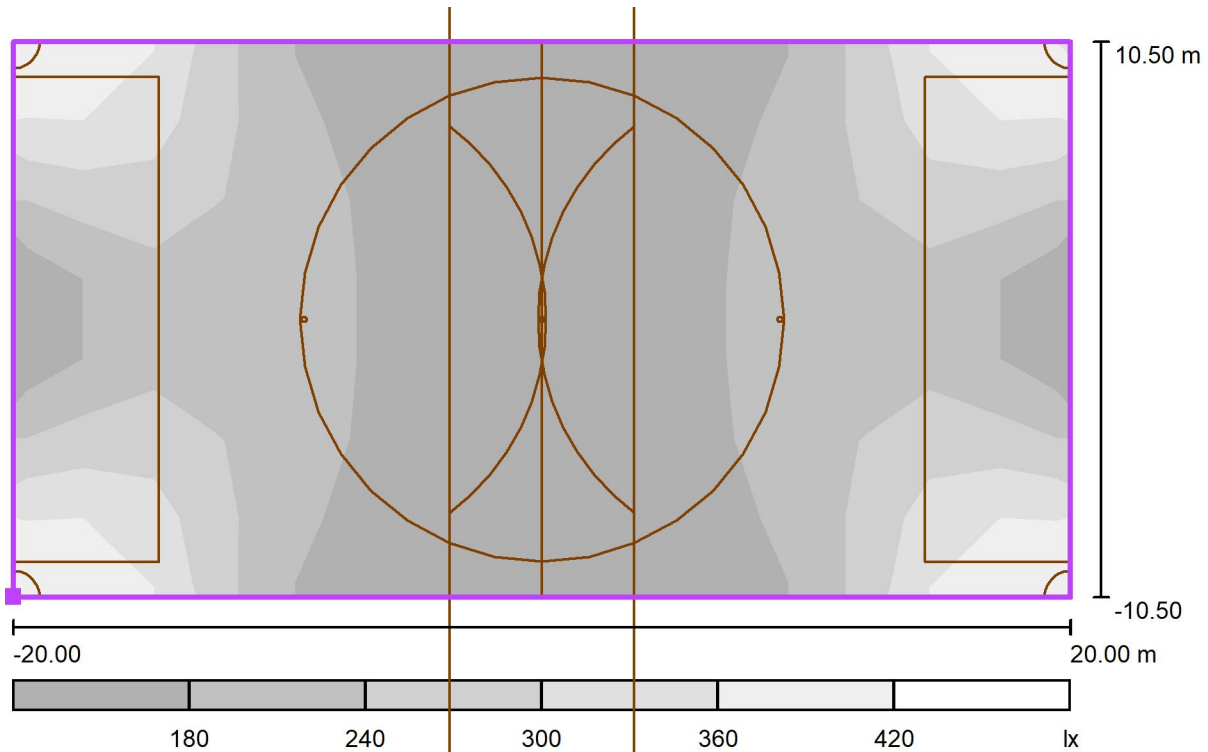
E_{min} / E_{max}
0.33



Δήμος Πατρεών
Τμήμα ΗΜ

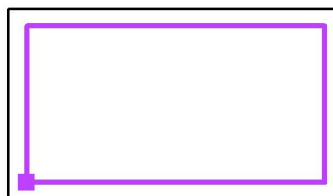
Υπεύθυνος επεξεργασίας Δαρσινός Β.
Τηλέφωνο
Φαξ
e-Mail

Γήπεδο 7Χ7 / Γήπεδο ποδοσφαίρου 1 Ψηφιοπλέγμα υπολογισμού (ΡΑ) / Αποχρώσεις γκρι (E, οριζόντια)



Κλίμακα 1 : 286

Θέση της επιφάνειας στο εξωτερικό σκηνικό:
Επιλεγμένο σημείο: (-20.000 m, -10.500 m, 0.000 m)



Κάνναβος: 15 x 7 Σημεία

E_m [lx]
215

E_{min} [lx]
131

E_{max} [lx]
393

E_{min} / E_m
0.61

E_{min} / E_{max}
0.33