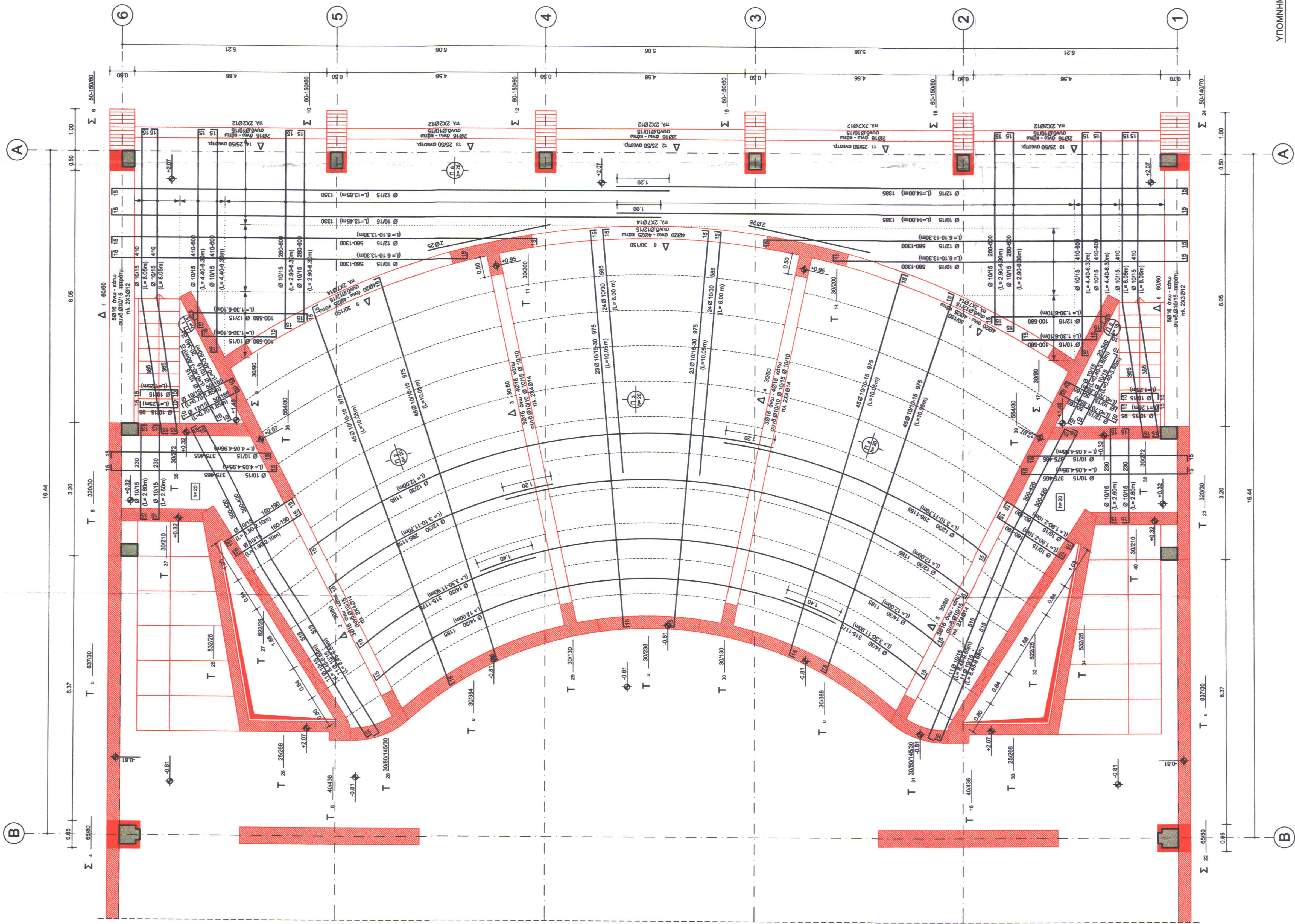
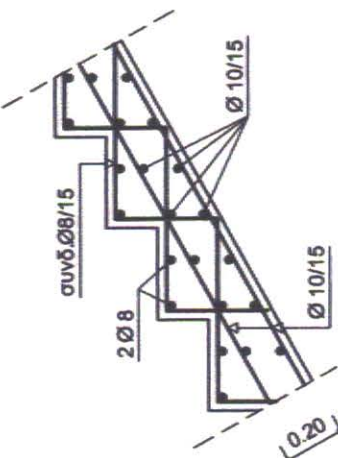


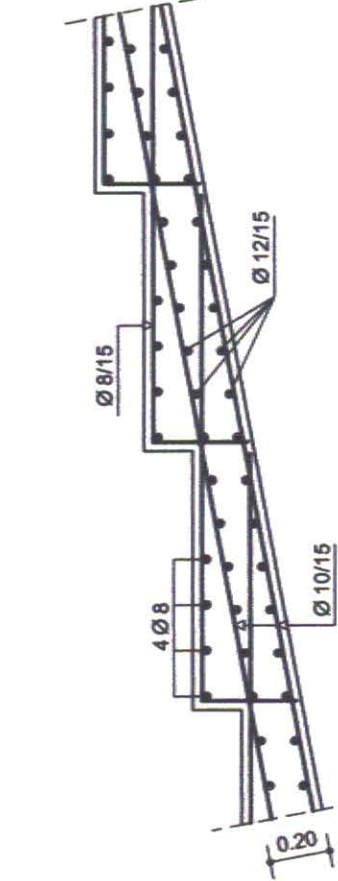
**ΟΠΛΙΣΜΟΣ ΚΕΡΚΙΔΩΝ**  
ΚΑ. 1:50



**ΛΕΠΤΟΜΕΡΙΑ ΟΠΛΙΣΜΟΥ ΣΚΑΛΑΣ**  
ΚΑ. 1:25



**ΛΕΠΤΟΜΕΡΙΑ ΟΠΛΙΣΜΟΥ ΚΕΡΚΙΔΩΝ**  
ΚΑ. 1:25



**ΥΠΟΜΟΝΗΜΑ ΕΠΙΒΕΒΑΣΕΩΝ**

- Πλήρωση ρυγμών σκυροδέματος μικρού ή μεγάλου εύρους.
- Αιχμηρή ενόχληση υπαρχουσών τοιχοποισιών με σφραγίδες εκπορεύσιμου σκυροδέματος κατηγορίας C20/25, πάχος 5 εκ.
- Αποκατάσταση αποκάθλησης τοιχοποισιών από το περιβάλλον τσιλιού σκυροδέματος.
- Αποκατάσταση τομής βάθης σκυροδέματος και σπασμού λόγω τοπικής οξείδωσης οπλισμού.
- Ενόχληση τσιλιών με τοχώματα οπλισμένου σκυροδέματος ή κατασκευή νέων τοχωμάτων, σπύλων κ.λπ.
- Νέα φέρουσα στοιχεία (πλάκες, δοκοί)
- Ενόχληση σπύλων με μονάδα εκπορεύσιμου σκυροδέματος πάχους 10 εκ.
- Ενόχληση θεμελίων.
- Μεταλλικοί σύνδεσμοι αερίων.

**ΠΑΡΑΘΕΣΗ ΜΕΛΕΤΗΣ**

ΥΛΙΚΑ	ΜΕΤΡΗΣΗ	ΜΟΝΑΔΑ	ΠΟΣΟΣΤΟ
Σκυρόδεμα	25.00	m <sup>3</sup>	100%
Αιχμηρή ενόχληση	2.10	m <sup>2</sup>	100%
Αποκατάσταση αποκάθλησης	3.00	m <sup>2</sup>	100%
Αποκατάσταση τομής βάθης	1.00	m <sup>2</sup>	100%
Αποκατάσταση σπασμού	0.20	m <sup>2</sup>	100%
Αποκατάσταση οξείδωσης	0.20	m <sup>2</sup>	100%
Αποκατάσταση οπλισμού	20.00	m <sup>2</sup>	100%
Αποκατάσταση οπλισμού	5.00	m <sup>2</sup>	100%
Αποκατάσταση οπλισμού	1.50	m <sup>2</sup>	100%
Αποκατάσταση οπλισμού	10.00	m <sup>2</sup>	100%
Αποκατάσταση οπλισμού	36.00	m <sup>2</sup>	100%

**ΕΞΕΛΙΞΗ**  
ΚΑΤΑΣΤΑΣΗ ΤΩΝ ΣΤΑΔΙΩΝ  
Μετατροπή του αναδειχθέντος  
Μπαρνακού  
Πατρών

**ΜΕΤΑΤΡΟΠΗ ΕΓΚΑΤΑΣΤΑΣΕΩΝ Α.Σ.Ο. ΣΤΑΔΙΟΥ ΚΑΙ ΧΩΡΟΥ ΦΟΙΤΗΤΩΝ ΚΑΙ ΠΑΙΔΕΥΣΗΣ**  
ΣΤΑΔΙΟ ΕΦΑΡΜΟΓΗΣ  
ΣΤΑΤΙΚΗ ΜΕΛΕΤΗ

**ΔΗΜΟΣ ΠΑΤΡΕΩΝ - ΠΟΛΙΤΙΣΤΙΚΗ ΠΡΟΤΕΡΗ ΖΩΝΑ**

**ΔΗΜΟΣ ΠΑΤΡΕΩΝ**  
ΔΙΕΥΘΥΝΣΗ ΑΡΧΙΤΕΚΤΟΝΙΚΟΥ ΕΡΓΟΥ- Η/Μ

**ΜΕΤΑΤΡΟΠΗ ΕΓΚΑΤΑΣΤΑΣΕΩΝ Α.Σ.Ο. ΣΤΑΔΙΟΥ ΚΑΙ ΧΩΡΟΥ ΕΚΘΕΣΕΩΝ**  
ΑΡΧΙΤΕΚΤΟΝΙΚΗ ΣΤΑΤΙΚΗ Η/Μ ΜΕΛΕΤΕΣ  
ΜΑΝΟΣ ΠΕΡΡΑΚΗΣ & ΣΥΝΕΡΓΑΤΕΣ Ε.Ε. ΒΑΣΙΣ ΣΥΣΤΗ Α.Ε. ΓΡ. & Μ. ΚΑΦΕΤΖΟΠΟΥΛΟΣ - Δ. ΜΠΕΝΙΑΚΗΣ & ΣΙΑ Ε.Ε.

ΕΠΙΚΑΡΤΟΠΟΙΗ ΜΕΛΕΤΗΣ

ΑΡΧΙΤΕΚΤΟΝΙΚΗΣ ΣΤΑΤΙΚΗΣ Η/Μ  
ΔΕΡΒΙΣΟΠΟΥΛΟΥ ΕΛΕΝΗ- ΝΙΚΟΛΑΟΥ ΔΗΜΗΤΡΗΣ

Ο ΠΡΟΣΤΑΤΕΥΟΜΕΝΟΣ ΚΤΙΡΙΑΚΩΝ ΕΡΓΩΝ Η ΔΑΝΤΡΙΑ ΑΡΧΙΤΕΚΤΟΝΙΚΟΥ ΕΡΓΟΥ- Η/Μ  
Η ΔΑΝΤΡΙΑ ΑΡΧΙΤΕΚΤΟΝΙΚΟΥ ΕΡΓΟΥ- Η/Μ

ΔΗΜΗΤΡΙΟΣ ΝΙΚΟΛΑΟΥ ΑΡΧΙΤΕΚΤΟΝΙΚΟΣ  
ΠΟΛΙΤΙΚΟΣ ΜΗΧΑΝΙΚΟΣ  
ΑΡ. ΣΧΕΔΙΑΣΤΩΝ: ΣΕ-Ν-8 ΚΑΤΑΚΑΤΑ: 1:50, 1:25

ΠΑΤΡΑ, ΙΟΥΝΙΟΣ 2017

ΕΛΕΓΘΗΚΕ

ΑΝΝΟΣ ΔΗΜΗΤΡΙΟΣ ΑΡΧΙΤΕΚΤΟΝΙΚΟΣ  
ΠΟΛΙΤΙΚΟΣ ΜΗΧΑΝΙΚΟΣ  
ΑΡ. ΣΧΕΔΙΑΣΤΩΝ: ΣΕ-Ν-8 ΚΑΤΑΚΑΤΑ: 1:50, 1:25

ΦΩΤΟΠΛΑΝΟ ΤΟΜΗ ΜΕΤΡΗΣΗΣ  
Πολυτεχνείο Πατρών  
Πολυτεχνική Σχολή με Α/Β